

СПК-Строй Гарант

Строительство и проектирование фундаментов, Т/ф 8(999)136-72-68
603152 г.Нижний Новгород ул.Геологов 1к2, оф.11

Рабочий проект Конструкции фундамента

Объект: Индивидуальный жилой дом, расположенный по адресу,
Нижегородская обл., Городецкий р-н, с.Курцево, д.24.

г.Нижний Новгород 2019

Ведомость рабочих чертежей основного комплекта

Лист	Наименование	Примечание
1	Общие данные. Ведомость ссылочных и прилагаемых документов	
2	Схема расположения свайного поля	
3	Схема ростверка	
4	Свая БНС1, Разрезы 1-1, а-а	
5	Спецификация элементов фундамента, Ведомость расхода стали	

Ведомость ссылочных и прилагаемых документов

Обозначение	Наименование	Примечание
СНиП 23-01-99	Строительная климатология	
СНиП 2.02.01-83	Основания зданий и сооружений	
СНиП 2.02.03-85	Свайные фундаменты	
СНиП 2.03.01-84	Бетонные и железобетонные конструкции	
СНиП 2.01.07-85 с изм. 2003	Нагрузки и воздействия	

Примечания:

1. Проект предусматривает устройство фундамента.
2. При разработке конструктивного решения нагрузки приняты в соответствии со СНиП 2.01.07-85 "Нагрузки и воздействия".
3. При производстве и приемке работ соблюдать требования СНиП 3.03.01-87 "Несущие и ограждающие конструкции", СНиП III-4-80 "Техника безопасности в строительстве".

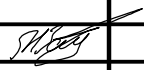
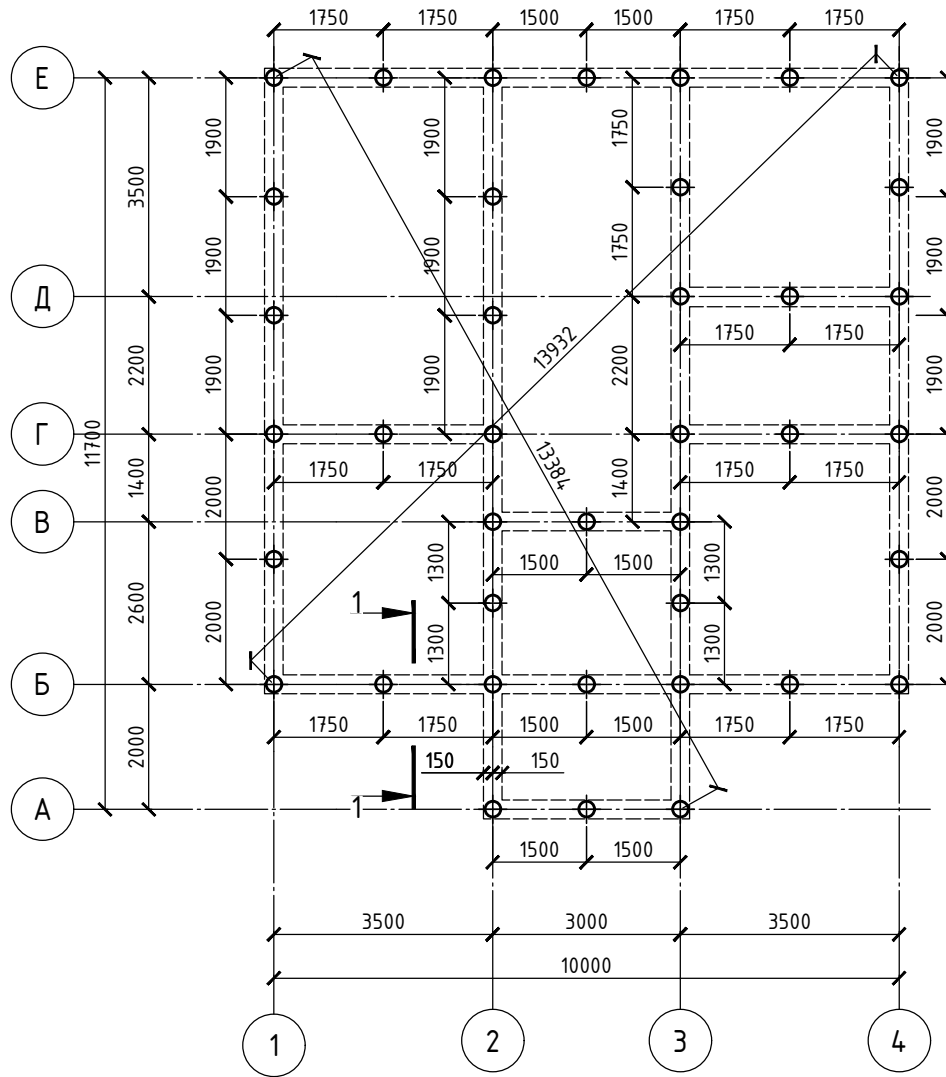
ПФ/ВНВ-2019-КР					
Индивидуальный жилой дом, расположенный по адресу: Нижегородская обл., Городецкий р-н, с.Курцево, д.24.					
Изм.	Кол. уч.	Лист	№ док.	Подп.	Дата
				Стадия	Лист
				РП	1
Конструктор.		Зайцев			
				Общие данные. Ведомость ссылочных и прилагаемых документов	
				СПК-Строй Гарант	

Схема расположения свайного поля



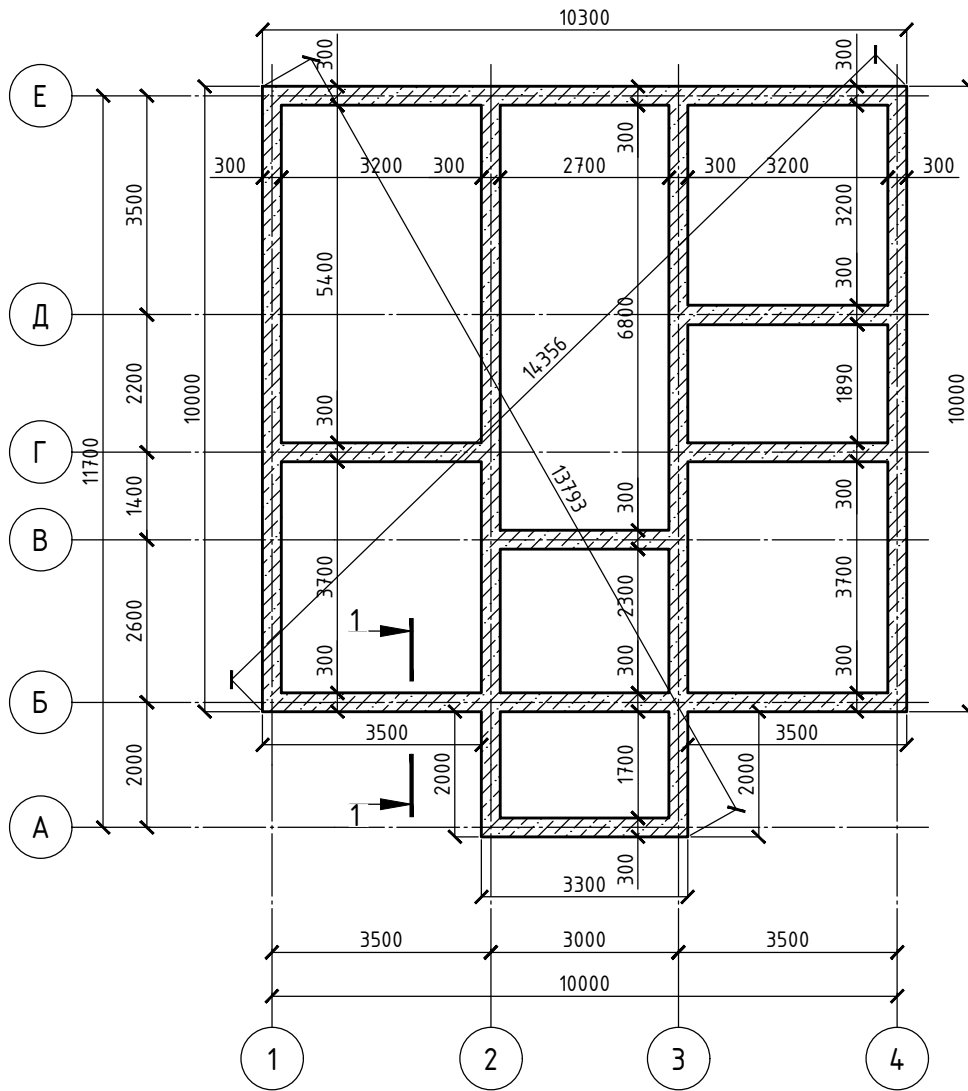
Условные обозначения

⊕ - Буронабивная свая БНС1 Ф250мм, L=2000мм. (39шт.)

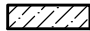
1. Данный лист см. совместно с л. КР-3,4,5.
2. Арматурные и бетонные работы вести в соответствии с указаниями СНиП 3.03.01-87 "Несущие и ограждающие конструкции"
3. Материал свай - бетон класса В20.
4. На чертеже указаны привязки центра буронабивных свай.

						ПФ/ВНВ-2019-КР		
						Индивидуальный жилой дом, расположенный по адресу: Нижегородская обл., Городецкий р-н, с.Курцево, д.24.		
Изм.	Кол. уч.	Лист	№ док.	Подп.	Дата			
						Стадия	Лист	Листов
						РП	2	
Конструкт.		Зайцев				Схема расположения свайного поля		СПК-Строй Гарант


Схема ростверка



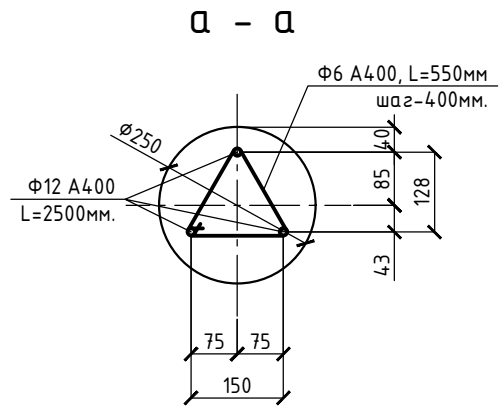
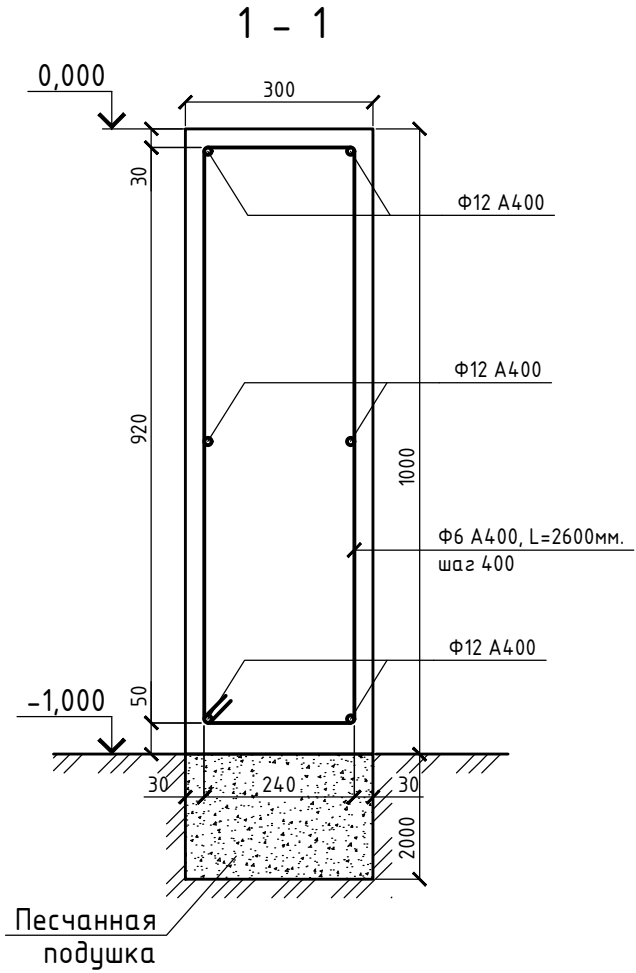
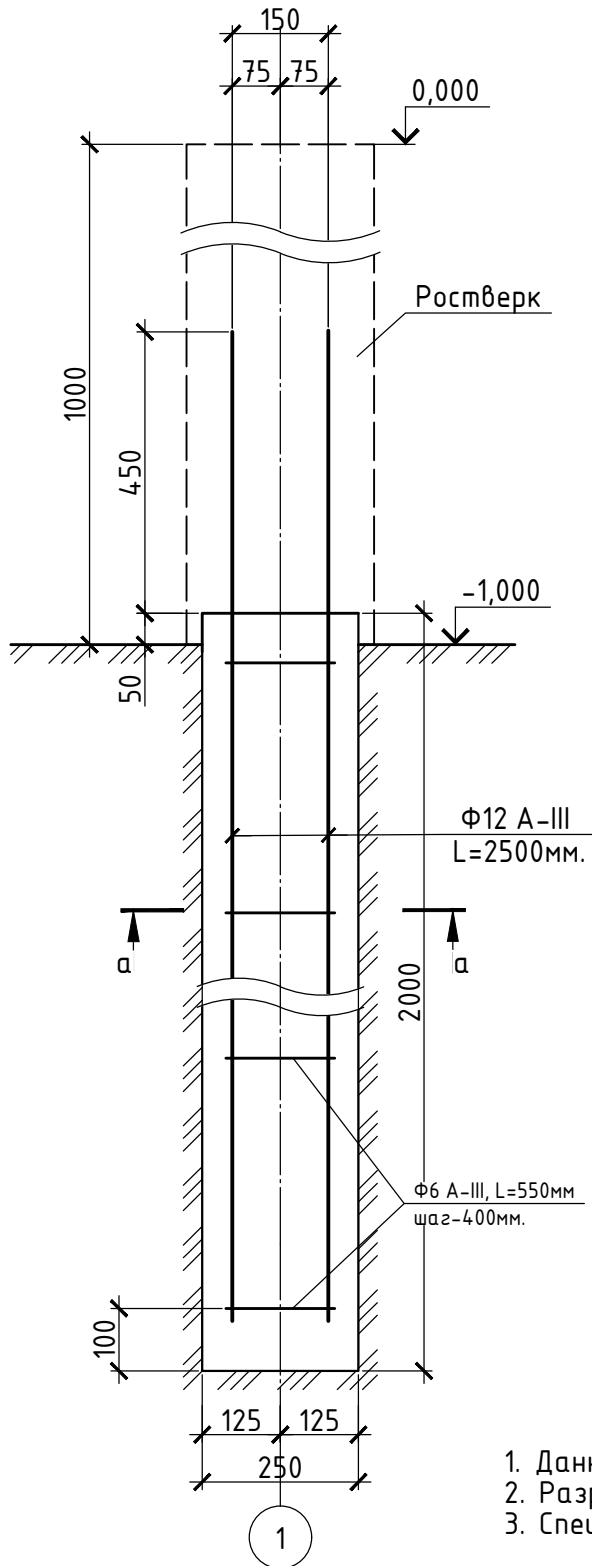
Условные обозначения

 - ростверк

1. Данный лист см. совместно с л. КР-2,4,5.
2. Арматурные и бетонные работы вести в соответствии с указаниями СНиП 3.03.01-87 "Несущие и ограждающие конструкции"
3. Материал ростверка - бетон класса В20.
4. Снятие опалубки производить после достижения бетоном 70% прочности.
5. Перепуск для арматуры равен 45 диаметрам стержня.
6. Под подошву ростверка устроить песчанную подготовку толщиной 200-300мм.

						ПФ/ВНВ-2019-КР		
						Индивидуальный жилой дом, расположенный по адресу: Нижегородская обл., Городецкий р-н, с.Курцево, д.24.		
Изм.	Кол. уч.	Лист	№ док.	Подп.	Дата			
						Стадия	Лист	Листов
						РП	3	
Конструкт. Зайцев 						СПК-Строй Гарант		
						Схема ростверка		

Свая БНС1



1. Данный лист см. совместно с л. КР-2,3,5.
2. Разрез 1 - 1 замаркирован на листе 3.
3. Спецификацию элементов фундамента см. лист 5.

						ПФ/ВНВ-2019-КР		
						Индивидуальный жилой дом, расположенный по адресу: Нижегородская обл., Городецкий р-н, с.Курцево, д.24.		
Изм.	Кол. уч.	Лист	№ док.	Подп.	Дата			
						Стадия	Лист	Листов
						РП	4	
Конструктор.	Зайцев					Свая БНС1, Разрезы 1-1, а-а		
						СПК-Строй Гарант		

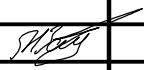
Спецификация элементов фундамента

Марка, поз.	Обозначение	Наименование	Кол.	Масса ед., кг	Прим.
		Буронабивная свая БНС1	39		
1	ГОСТ 5781-82*	ϕ 12A400 L=2500	117	2,22	260кг
2	ГОСТ 5781-82*	ϕ 6A400 L=550	234	0,13	31кг
		Материалы			
		Бетон кл.В20(М250)			4м3
		Ростверк	39		
1	ГОСТ 5781-82*	ϕ 12A400 Lобщ.=783		0,888	689кг
2	ГОСТ 5781-82*	ϕ 6A400 Lобщ.=533		0,222	119кг
		Материалы			
		Бетон кл.В20(М250)			23,8м3

Ведомость расхода стали, кг

Марка элемента	Изделия арматурные			Общий расход
	Арматура класса			
	А-400			
	ГОСТ 5781-82*			
	ϕ 6	ϕ 12	Итого:	
Фундамент	150	949	1099	1099

1.Данный лист см. совместно с л. КР-2,3,4.

						ПФ/ВНВ-2019-КР			
						Индивидуальный жилой дом, расположенный по адресу: Нижегородская обл., Городецкий р-н, с.Курцево, д.24.			
Изм.	Кол. уч.	Лист	№ док.	Подп.	Дата		Стадия	Лист	Листов
							РП	5	
Конструкт.	Зайцев					Спецификация элементов фундамента, Ведомость расхода стали	СПК-Строй Гарант		