

РАБОЧИЙ ПРОЕКТ КОНСТРУКЦИИ ФУНДАМЕНТА

Объект : Индивидуальный жилой дом, расположенный по адресу:
Нижегородская область, Богородский р-он, д. Выболово,
ул. Васильковская,участок №2.

г.Н.НОВГОРОД, 2019г.

Ведомость рабочих чертежей основного комплекта

Лист	Наименование	Примечание
	Комплект чертежей марки АС	
АС-1	Общие данные. Ведомость ссылочных и прилагаемых документов.	
-2	План фундамента. Схема расположения свайного поля.	
-3	Фундамент. Сечения 1-1, а-а. Спецификация.	
-4	Фундамент. Узел 1. Сечение б-б. Ведомость. ТЭП.	

Ведомость ссылочных и прилагаемых документов

Обозначение	Наименование	Примечание
	Ссылочные документы	
СНиП 2.09.02-89	Общественные здания и сооружения	
СНиП 23-01-99	Строительная климатология	
СНиП 2.02.01-83	Основание зданий и сооружений	
СНиП 2.02.03-85	Свайные фундаменты	
СНиП 2.03.01-84	Бетонные и железобетонные конструкции	
СНиП 2.01.07-85(с изм.2 2003г.)	Нагрузки и воздействия	
СНиП 2.08.01-89	Жилые здания	
Федеральный закон от 22.07.2008г. № 123-83	Технический регламент о требованиях пожарной безопасности	
СНиП 3.03.01-87	Несущие и ограждающие конструкции	
СНиП 2.02.01-83*	Основания зданий и сооружений	
СНиП II-23-81*	Стальные конструкции	
СНиП II-26-76	Кровли	
СНиП II-25-80	Деревянные конструкции	
ГОСТ 8240-89	Швеллер с уклоном полок	
ГОСТ 8239-89	Двутавр с уклоном полок	
СТО АСЧМ	Сортамент двутавров	

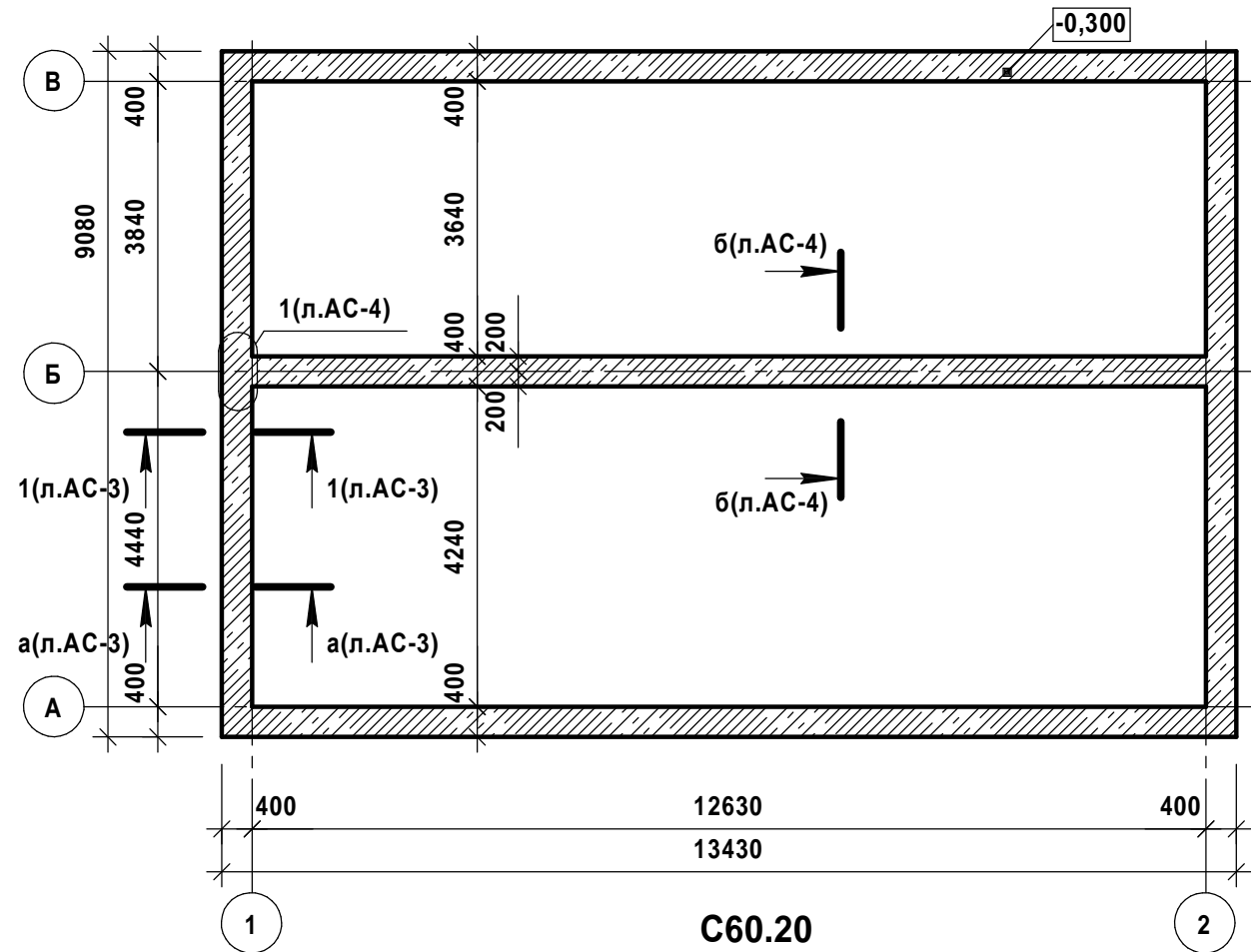
Взам. инв. №
Подпись и дата
Инв. № подл.

Примечания :

1. Проект предусматривает устройство фундамента.
2. При разработке конструктивного решения нагрузки приняты в соответствии со СНиП 2.01.07-85* "Нагрузки и воздействия"
3. При производстве и приемке работ соблюдать требования СНиП 3.03.01-87 "Несущие и ограждающие конструкции", СНиП III-4-80 "Техника безопасности в строительстве".

						05-2019-АС			
						Индивидуальный жилой дом, расположенный по адресу: Нижегородская область, Богородский р-он, д. Выболово, ул. Васильковская, участок №2.			
							Стадия	Лист	Листов
							Р	1	
Конструкт.	Шалимова	<i>Шалимова</i>	05.2019			Общие данные. Ведомость ссылочных и прилагаемых документов.			ООО "Свай Строй НН"

Схема ростверка



С60.20

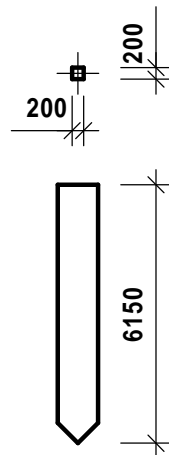
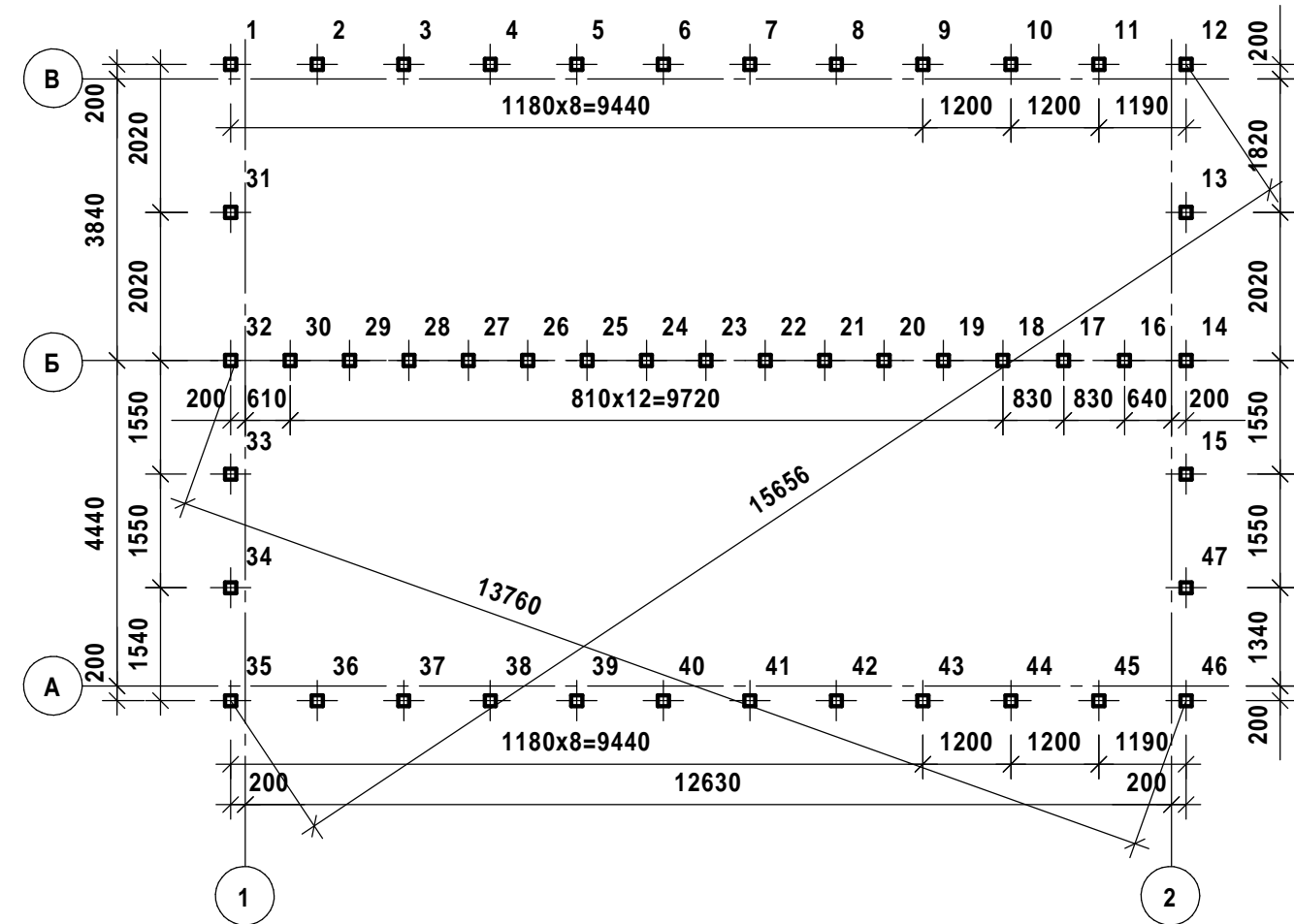


Схема расположения свайного поля



Условные обозначения



- ростверк с отметкой верха -0,300.

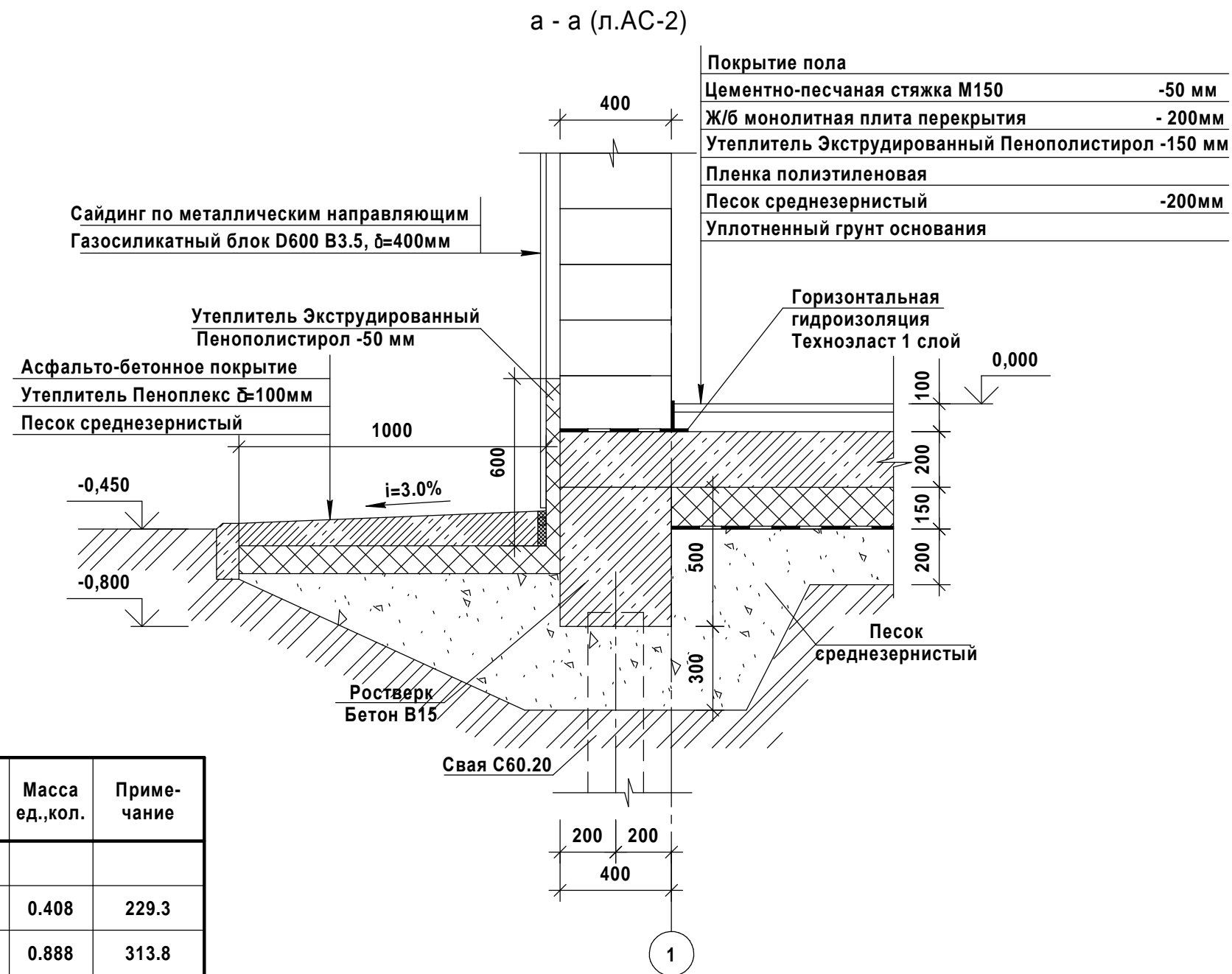
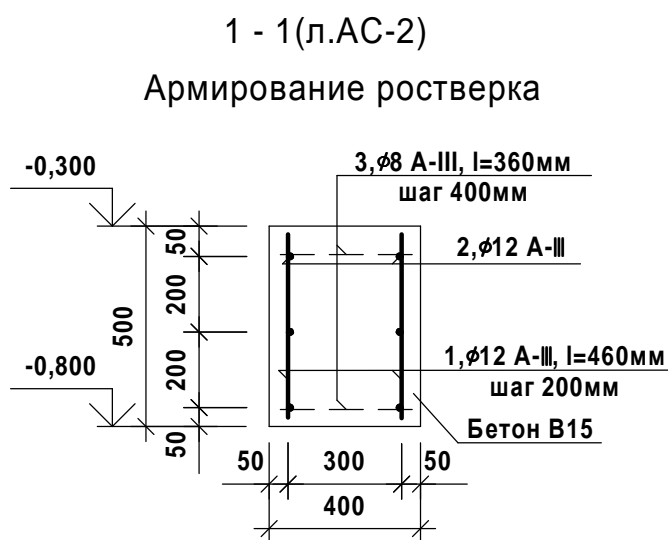


- Свая забивная железобетонная С60.20 (47шт.)

1. Данный лист смотреть с листами АС-3,4.
2. Арматурные и бетонные работы вести в соответствии с указаниями СНиП 3.03.01-87 "Несущие и ограждающие конструкции".
3. Снятие опалубки производить после достижения бетоном 70% прочности.
4. Отдельные стержни в перекрестном направлении варить между собой по ГОСТ 14098-91 тип соединения КЗ-Рр или вязать отожженной проволокой $\phi 1.5$ мм.
5. Стыки стержней в нахлест располагать по длине элемента в разбежку.
6. В пределах коммуникационных отверстий стержни разрезать по месту и отогнуть в тело стены.
7. Стержни арматуры не доводятся до опалубки на 20 мм.
8. Перепуск для арматуры $\phi 12$ - 570 мм.
9. Под фундамент выполнить выравнивающую подушку из песка толщиной 300 мм.
10. Проектом принято 47 свай С60.20.
11. Свая должна "заходить" в ростверк на 50 мм.

						05-2019-АС		
						Индивидуальный жилой дом, расположенный по адресу: Нижегородская область, Богородский р-он, д. Выболово, ул. Васильковская, участок №2.		
Изм.	Кол.уч.	Лист	№ док	Подпись	Дата	Стадия	Лист	Листов
						Р	2	
Конструкт.	Шалимова			<i>Шалимова</i>	05.2019	План фундамента.Схема расположения свайного поля.		ООО"Свай Строй НН"

Взам. инв. №
Подпись и дата
Инв. № подл.



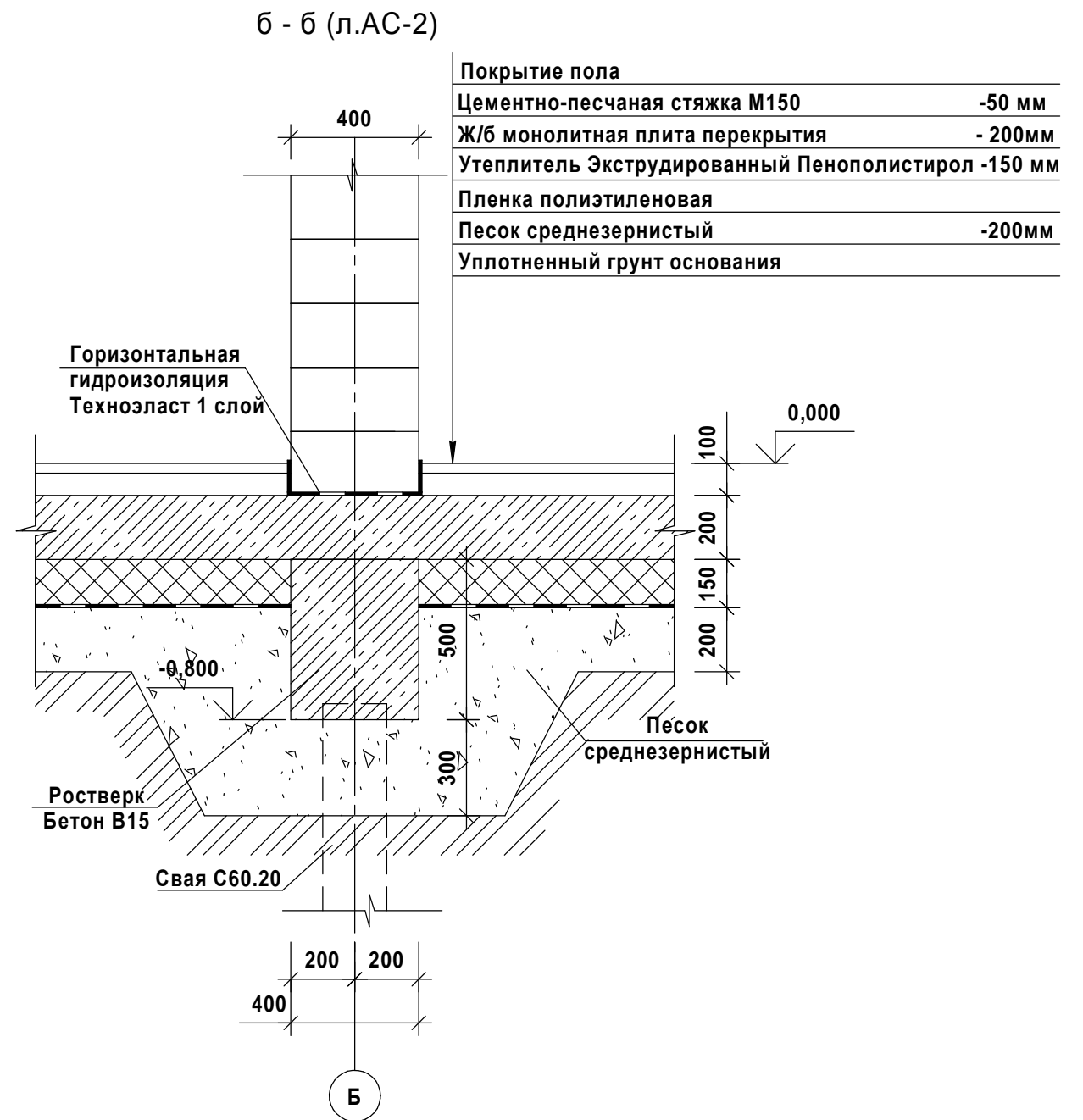
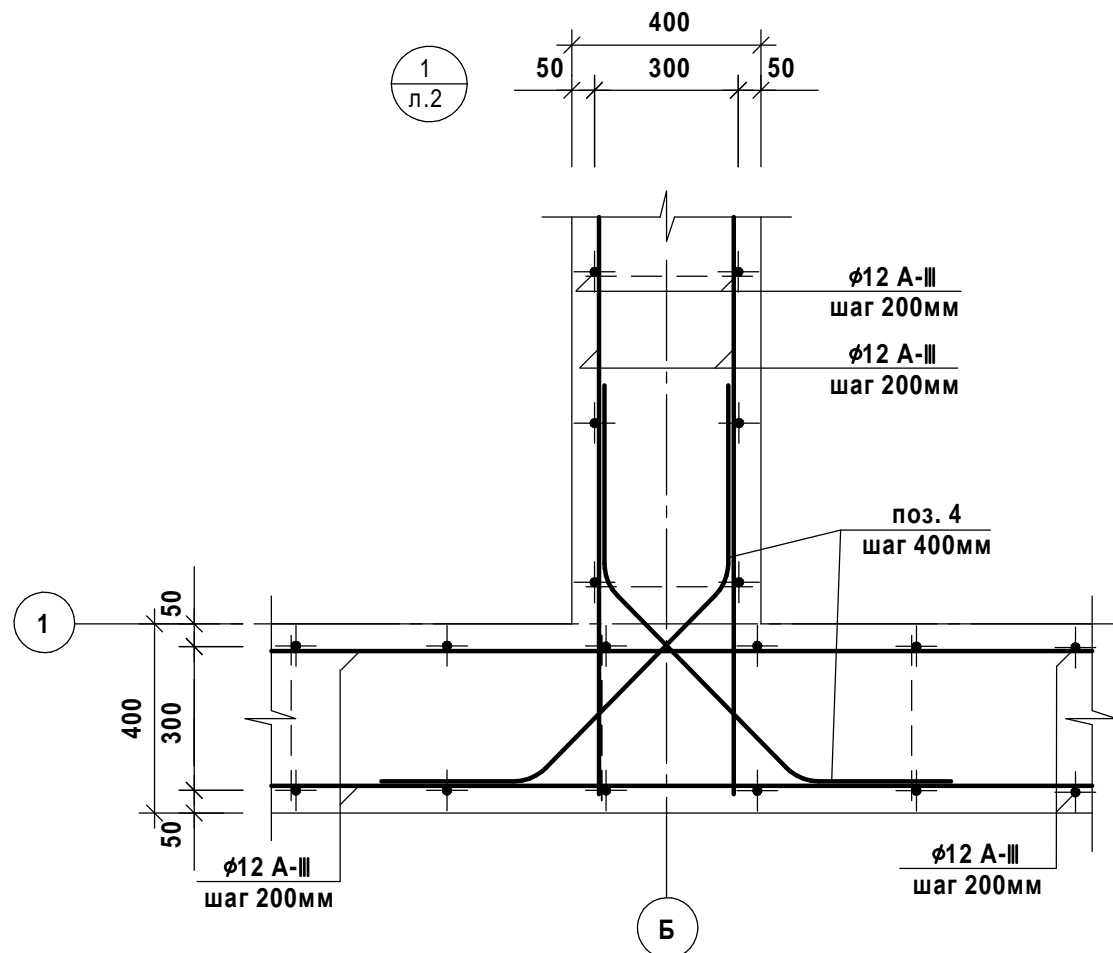
Спецификация элементов фундамента

Поз.	Обозначение	Наименование	Кол.	Масса ед.,кол.	Примечание
Детали					
1	См. лист-3	φ12 А-III, ГОСТ 5781-82*, l = 460мм	562	0.408	229.3
2	См. лист-3	φ12 А-III, ГОСТ 5781-82*, lобщ=353.4м.п	-	0.888	313.8
3	См. лист-3	φ8 А-III, ГОСТ 5781-82*, l = 360мм	280	0.142	39.8
4	См. лист-4	φ12 А-III, ГОСТ 5781-82*, l = 1050мм	16	0.930	14.88
С60.20	См. лист-2	Свая С60.20	47		
Материалы					
	Фундамент	Бетон В15(М200), F200, W6			V=11.2 м ³
	обрез фундамента	Гидроизоляция - Техноэласт ЭПП			S =30.8м ²
	полы	Пленка полиэтиленовая			S =110.0м ²
	полы, выравнивающие подушки	Песок среднезернистый			V=38.9 м ³
	полы дома	Утеплитель Экструдированный Пенополистирол -150 мм			V=15.0 м ³
	утепление фундамента	Утеплитель Экструдированный Пенополистирол -50 мм			V=1.4 м ³

1. Данный лист смотреть с листами АС - 2,4.
2. В ведомости расхода стали учтен дополнительный расход на стыки рабочих стержней в количестве 10% от общего количества рабочей арматуры.
3. Расход материалов на отмостку в спецификации не учтен.

						05-2019-АС		
						Индивидуальный жилой дом, расположенный по адресу: Нижегородская область, Богородский р-он, д. Выболово, ул. Васильковская, участок №2.		
Изм.	Кол.уч.	Лист	№ док	Подпись	Дата			
						Стадия	Лист	Листов
						Р	3	
Конструкт. Шалимова						05.2019		
						Фундамент. Сечения 1-1,а-а. Спецификация.		
						ООО"Свай Строй НН"		

Взам. инв. №
 Подпись и дата
 Инв. № подл.



Ведомость расхода стали на фундамент, кг

Марка элемента	Изделия арматурные			Общий расход
	Арматура класса			
	А-III			
	ГОСТ 5781-82*			
	φ8	φ12	Итого	
фундамент	43.8	613.8	657.6	657.6

Технико-экономические показатели

№ №	Элемент	Класс бетона	Объём бетона, м ³	Масса элемента, т	Расход стали, кг	
					на 1 элемент	на 1 м ³
	Фундамент	В15	11.2	—	657.6	58.7

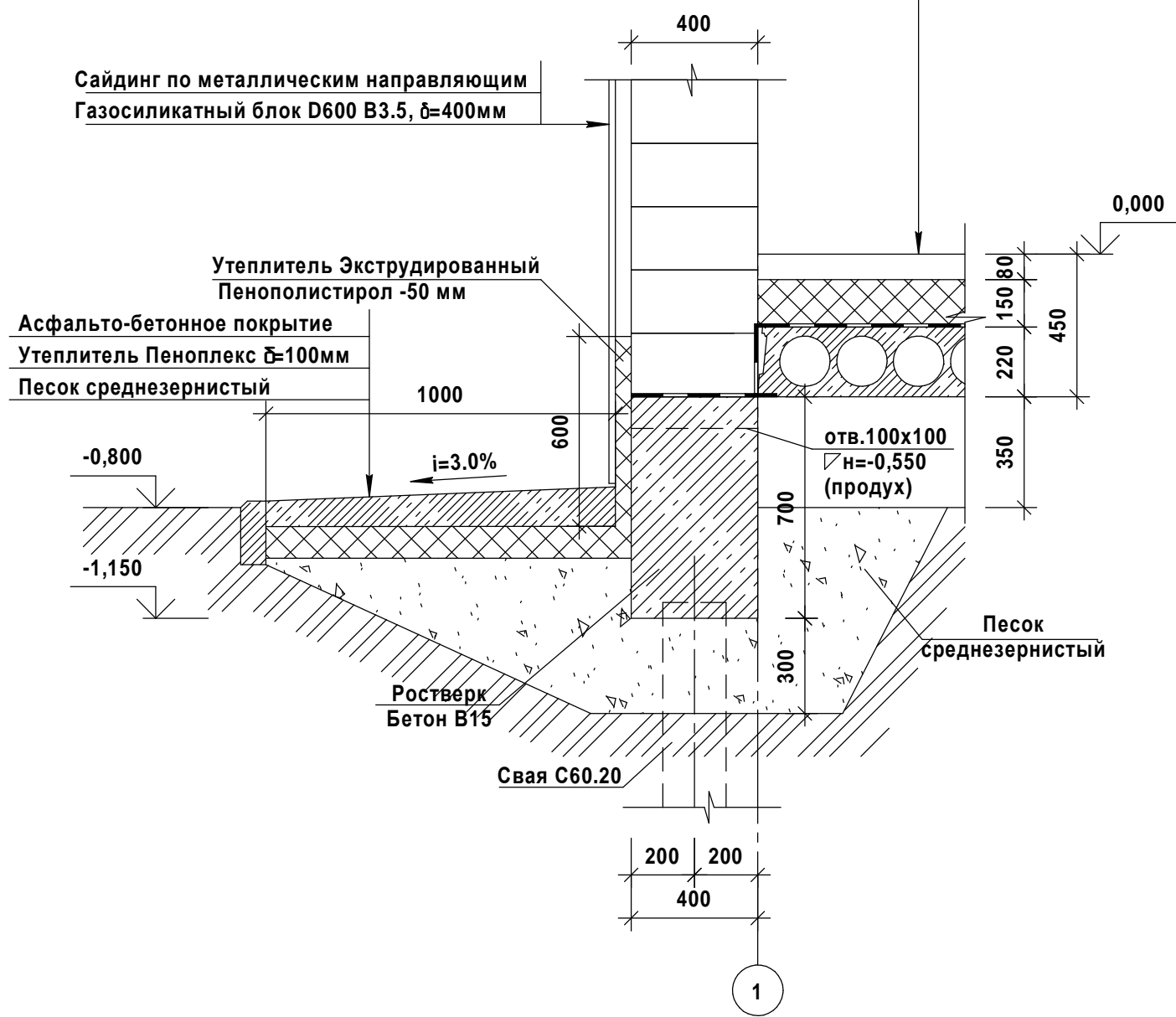
1. Данный лист смотреть с листами АС - 2,3.

						05-2019-АС		
						Индивидуальный жилой дом, расположенный по адресу: Нижегородская область, Богородский р-он, д. Выболово, ул. Васильковская, участок №2.		
Изм.	Кол.уч.	Лист	№ док	Подпись	Дата	Стадия	Лист	Листов
						Р	4	
Конструкт.	Шалимова	<i>Шалимова</i>		05.2019		Фундамент. Узел 1. Сечение б-б. Ведомость. ТЭП.		ООО "Свай Строй НН"

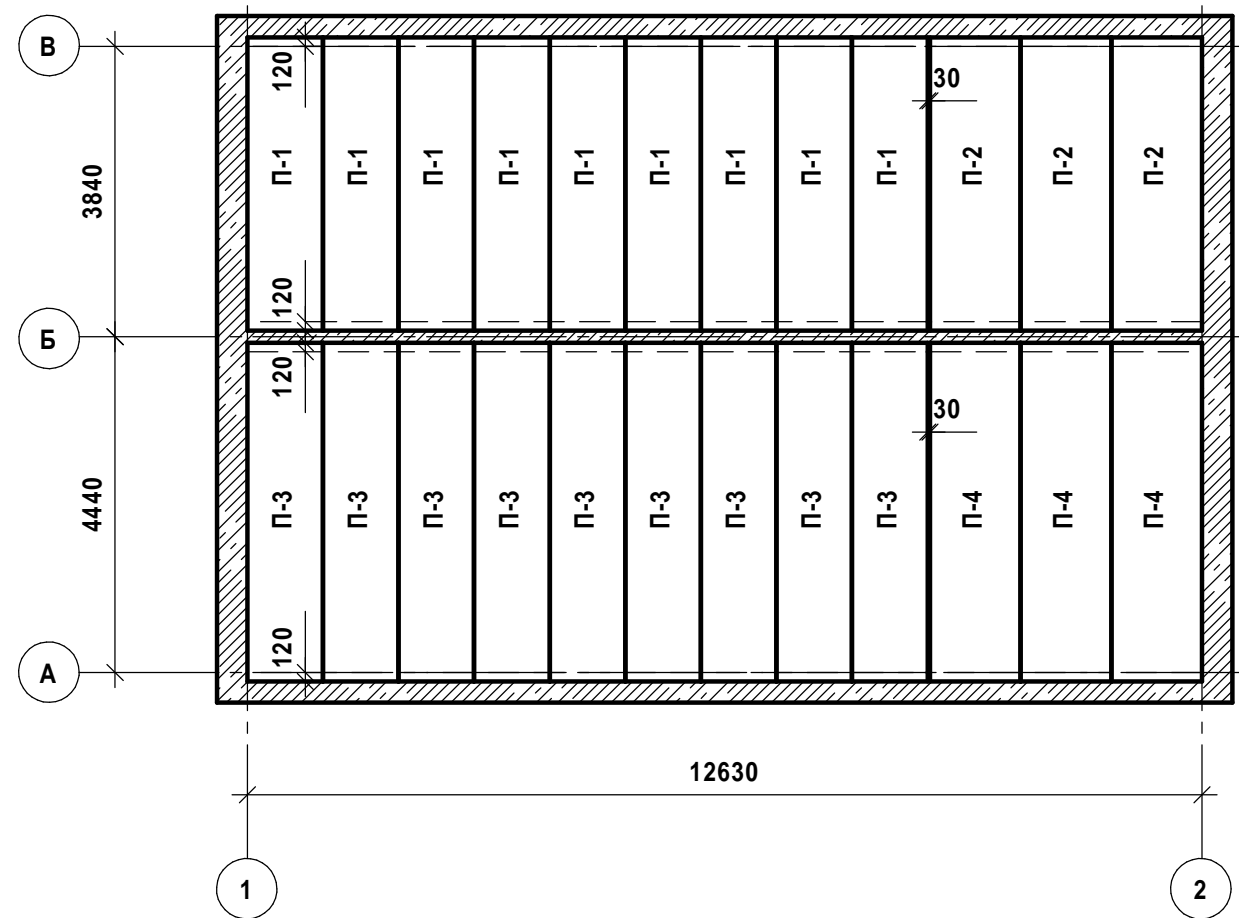
Взам. инв. №
Подпись и дата
Инв. № подл.

а - а (л.АС-2)

Покрытие пола	
Цементно-песчаная стяжка М100	-50 мм
Утеплитель Экструдированный Пенополистирол	-150 мм
Гидроизоляция - один слой Техноэласт ЭПП	
Ж/б плиты перекрытия	- 220мм



План перекрытия на отм. -0,230
(отметка низа плит -0,450).



Спецификация элементов перекрытия на отм.-0,230.

Марка, поз.	Обозначение	Наименование	Кол.	Масса ед., кг	Примечание
П-1	ГОСТ 26434-2015	ПК 39.10-8а	9		
П-2	ГОСТ 26434-2015	ПК 39.12-8а	3		
П-3	ГОСТ 26434-2015	ПК 45.10-8а	9		
П-4	ГОСТ 26434-2015	ПК 45.12-8а	3		

1. Данный лист смотреть с листами АС - 2.

						05-2019-АС			
						Индивидуальный жилой дом, расположенный по адресу: Нижегородская область, Богородский р-он, д. Выболово, ул. Васильковая, участок №2.			
Изм.	Кол.уч.	Лист	№ док	Подпись	Дата	Вариант с плитами перекрытия.	Стадия	Лист	Листов
						Р			
Конструкт.	Шалимова			<i>Shalimova</i>	05.2019	План перекрытия на отм. -0,230. Сечение а-а.Спецификация.	ООО"Свай Строй НН"		

Взам.инв.№
Подпись и дата
Инв.№ подл.